



D14 D12

OFF-HIGHWAY MULTI-VIEW DUMPER TRUCKS



HIGH VOLUME

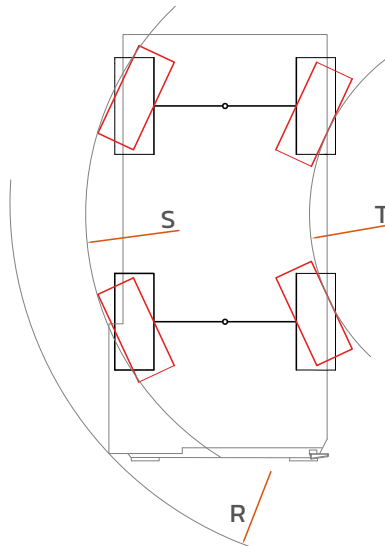
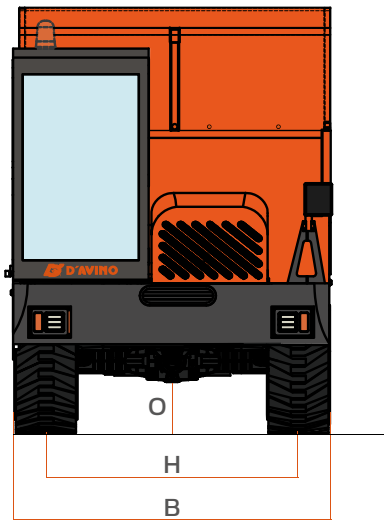
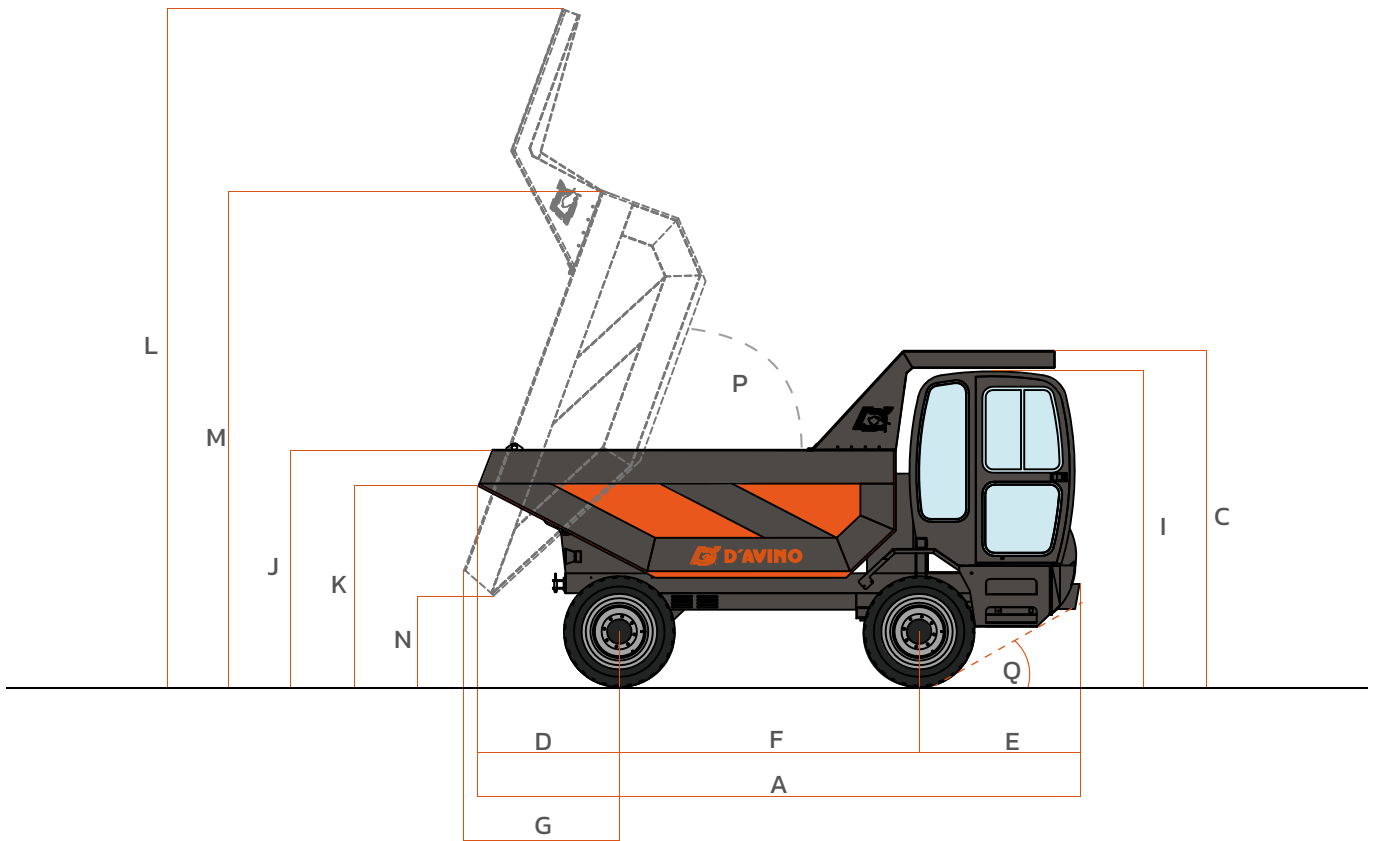


D14

D12

INFORMACION GENERAL		D14	D12
Capacida de carga	kg	14.000	12.000
Capacidad del tolva nivel de agua	l	4.400	4.400
Capacidad del tolva a ras	l	6.700	6.700
Capacidad del tolva colmada	l	8.300	8.300
Sistema de Descarga		Posterior	Posterior
Puesto de Conductor		Giratorio - Dual View	Giratorio - Dual View
Chasis		Fijo	Fijo
Peso en Vacio	kg	6.170	6.170
Transmision		Hidrostática	Hidrostática
Cabina		Rops-Fops	Rops-Fops
*MOTOR			
Marca		Perkins	Perkins
Modelo		904J-E36TA	904J-E36TA
Potencia	kW	90	90
CARACTERISTICAS DE CONDUCCION			
Velocidad Maxima	km/h	35	35
Pendiente Superable	%	40	40
Radio de Giro	mm	5150	5150
Traccion		AWS	AWS
Neumaticos		500/60R22.5	18-19,5 16 PR
Bloqueo Oscilante Eje		Optional	Optional
SISTEMA HIDRAULICO			
Circuito Hidraulico		Bomba doble gera	Bomba doble gera
Presion de Trabajo	bar	225	195
CIRCUITO ELECTRICO			
Motor de Arranque	V/kW	12/4	12/4
Bateria	V/Ah	12/110	12/110
CAPACIDAD DEL TANQUE			
Combustible	l	175	175
Hidraulico	l	175	175
FRENOS			
Servicio		Hidráulico actuando en ambos ejes	
Escalera		Hidráulico que actúa sobre los ejes traseros	
HOMOLOGACION			
Homologación vial (italiana)		Sí	Sí

*Motor Stage IIIA disponible



	D14	D12
A	5420	5420
B	2550	2360
C	3200	3140
D	1305	1305
E	1515	1515
F	2580	2580
G	1480	1480
H	1960	1910
I	2890	2830
J	2280	2220
K	2040	1980
L	6200	6140
M	4230	4170
N	1070	1010
O	420	360
P	70°	70°
Q	27°	26°
R	5150	5150
S	4650	4650
T	2475	2475



AMOG srl | I-80031 Brusciano (NA) | Tel. +39 081 658 8361 | sales@davinogroup.biz

davinodumper.com